

### Dati tecnici

#### Technical features

Max contenuto d'acqua Max water capacity	480 l.
Jets idromassaggio Whirlpool jets	8
Jets airpool Airpool jets	24

### Dati dimensionali

#### Dimensional features

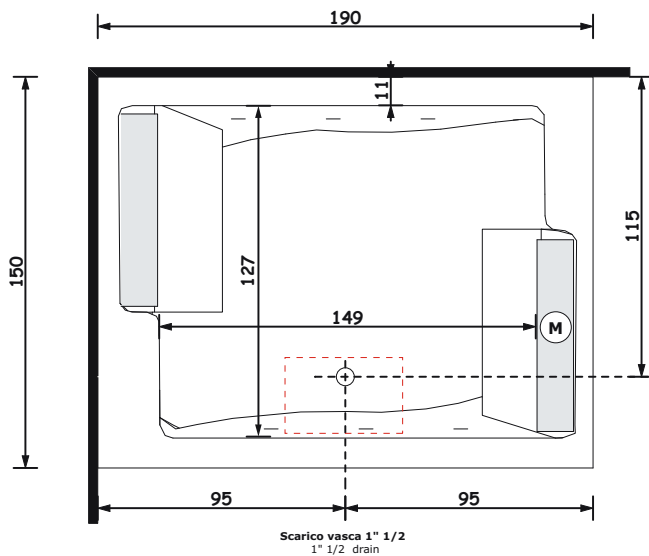
V Packaging volume	2.08 mc
Peso spedizione Shipping weight	100 kg

### Caratteristiche elettriche

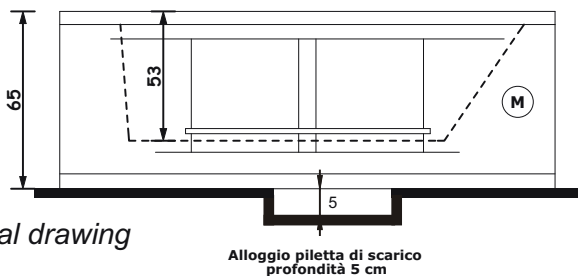
#### Electrical features

Voltaggio Voltage	220 volt
Tensione Tension	50 Hz
Potenza motore IDROMASSAGGIO WHIRLPOOL motor power	1.80 hp
Potenza assorbita IDROMASSAGGIO WHIRLPOOL absorbed power	1400 watt
Potenza motore AIRPOOL AIRPOOL motor power	0.9 hp
Potenza assorbita AIRPOOL AIRPOOL absorbed power	700 watt
Stabilizzatore temperatura Temperature stabilize	1300 watt

### Disegno tecnico /

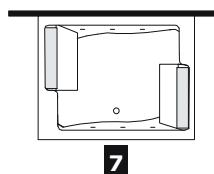
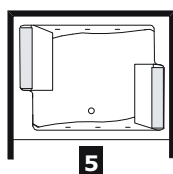
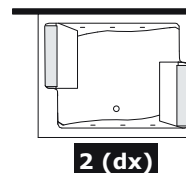
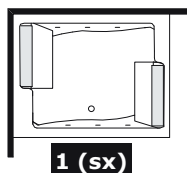


### Technical drawing



Motore Idromassaggio (M) Whirlpool Motor

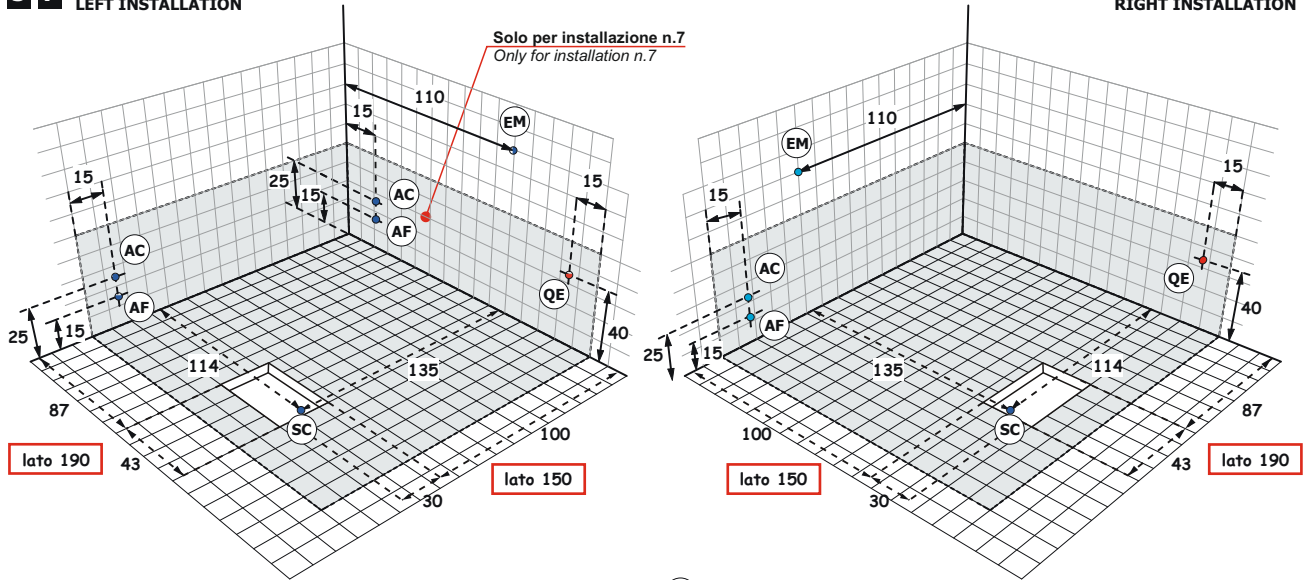
### Installazioni disponibili / Installations allowed



### Installazione idraulica - Installazione elettrica / Hydraulic installation - Electrical installation

#### 1 5 7 INSTALLAZIONE SINISTRA LEFT INSTALLATION

#### INSTALLAZIONE DESTRA RIGHT INSTALLATION 2



Allaccio acqua calda nel caso di vasca provvista di rubinetteria (AC) Hot water connection should the bathtub be fitted with taps

Allaccio acqua fredda nel caso di vasca provvista di rubinetteria (AF) Cold water connection should the bathtub be fitted with taps

Scarico a terra consigliato (SC) Recommended grounded drain

Allaccio alimentazione elettrica sezione minima del cavo 3 x 2,5 mmq lunghezza ml 2 circa Predisporre l'allaccio elettrico QE solo quando necessario. (QE) Electrical connection with minimum cable section of 3 x 2,5 mmq, approximate length 2 m

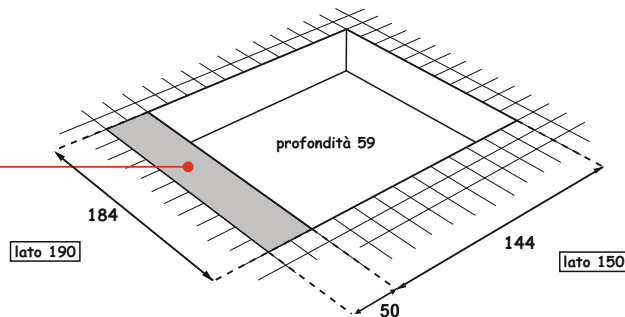
Allaccio rubinetteria muro (EM) Connections for wall mounted taps



A monte dell'impianto idraulico si consiglia di installare dei rubinetti filtro. L'azienda declina problemi derivanti dalla mancata installazione dei suddetti

#### INSTALLAZIONE INCASSO BUILT IN INSTALLATION

Area di accesso agli impianti  
(lato pannello di controllo)  
Bathub systems accessibility  
(control panel side)



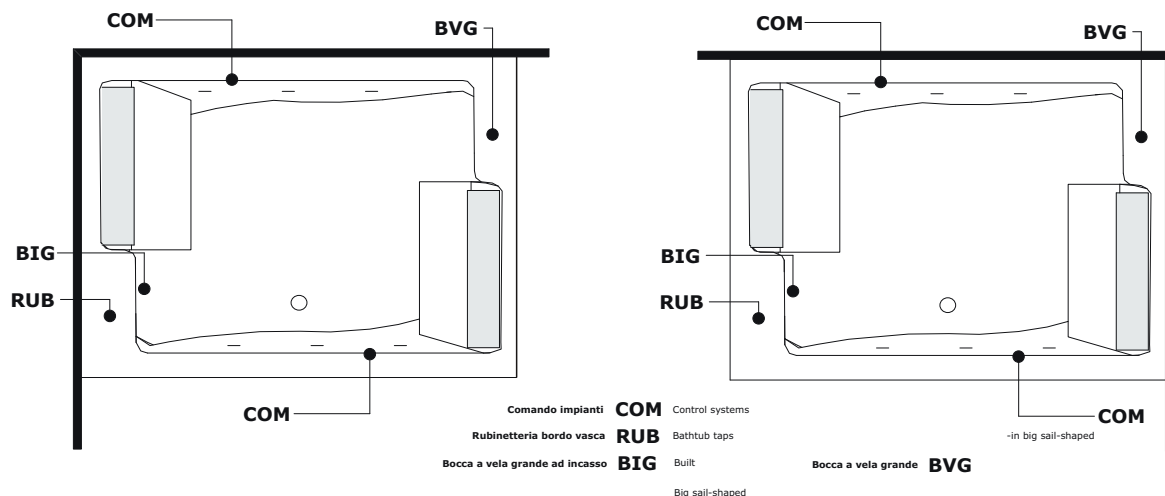
In caso di installazione ad incasso è necessario garantire una corretta aerazione con due griglie min. Ø15cm.

For built in installation, it must be provided a good ventilation with two grilles min. Ø15cm.

### Rubinetteria vasca - Sistemi di avviamento / Bathtub taps - Starting system

#### 1 5 7 INSTALLAZIONE SINISTRA LEFT INSTALLATION

#### INSTALLAZIONE DESTRA RIGHT INSTALLATION 2



Comando impianti (COM) Control systems  
Rubinetteria bordo vasca (RUB) Bathtub taps  
Bocca a vela grande ad incasso (BIG) Built: Big sail-shaped

Bocca a vela grande (BVG)