

ACQUAZZURRA 90

QUADRATO

90 x 90 x 220 h.

Dati tecnici

Technical features

Jets idromassaggio Whirlpool jets	13
--------------------------------------	-----------

Dati dimensionali

Dimensional features

Volume d'imballo Packaging volume	1.92 mc
--------------------------------------	----------------

Peso spedizione Shipping weight	105 kg
------------------------------------	---------------

Caratteristiche idrauliche

Idraulic features

pressione minima min. pressure	1.5 bar 150 Kpa
-----------------------------------	----------------------------------

Caratteristiche elettriche

Electrical features

Voltaggio Voltage	220 volt
----------------------	-----------------

Tensione Tension	50 Hz
---------------------	--------------

Potenza assorbita BAGNO TURCO TURKIS BATH absorbed power	2.75 Kw
---	----------------

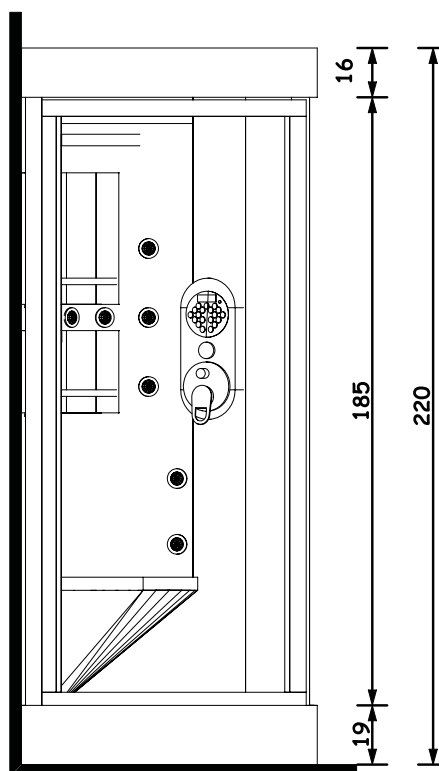
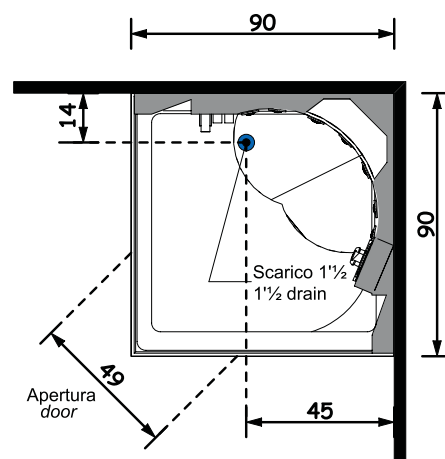
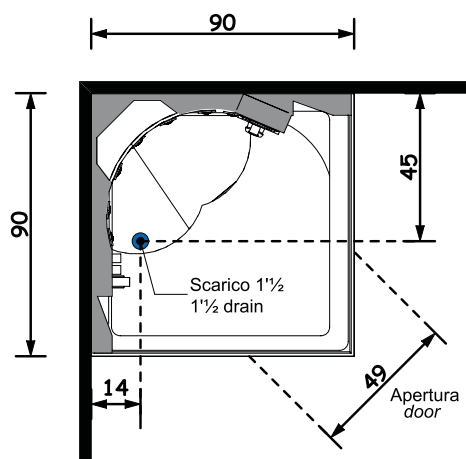
Disegno tecnico / Technical drawing

INSTALLAZIONE SINISTRA

LEFT INSTALLATION

INSTALLAZIONE DESTRA

RIGHT INSTALLATION

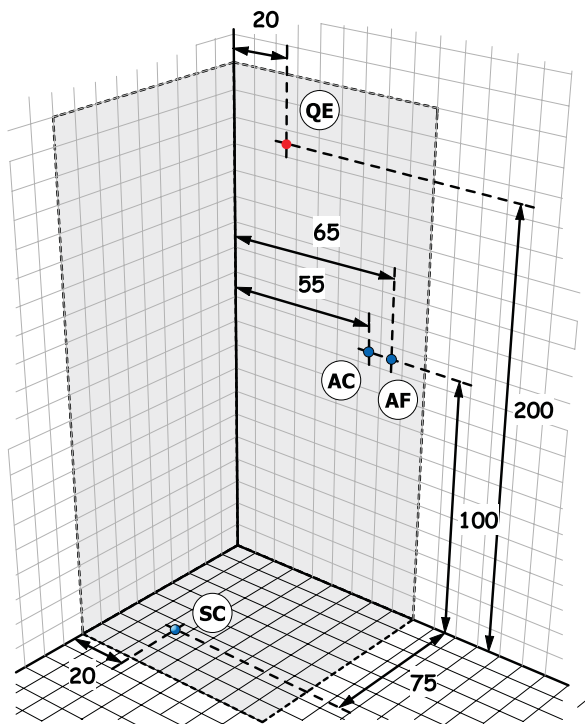
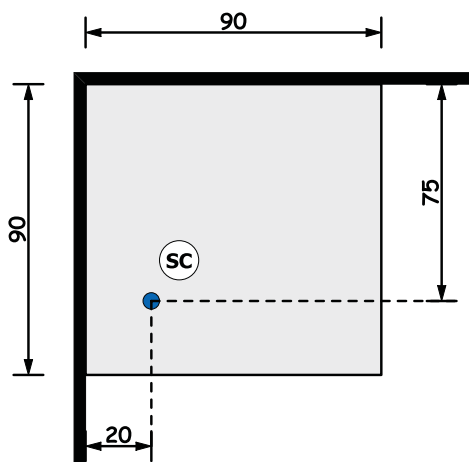


ACQUAZZURRA 90 QUADRATO 90 x 90 x 220 h.

Installazione idraulica - Installazione elettrica / Hydraulic installation - Electrical installation

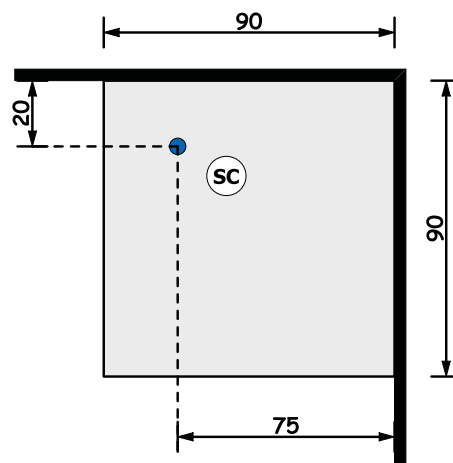
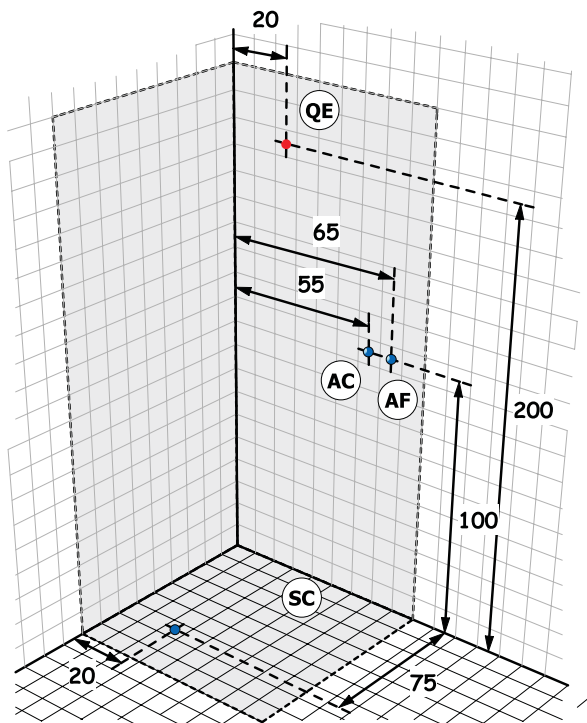
INSTALLAZIONE SINISTRA

LEFT INSTALLATION



INSTALLAZIONE DESTRA

RIGHT INSTALLATION



A monte dell'impianto idraulico si consiglia di installare dei rubinetti filtro.
L'azienda declina problemi derivanti dalla mancata installazione dei suddetti.

Allaccio acqua calda **AC** Hot water connection

Allaccio acqua fredda **AF** Cold water connection

Scarico a terra consigliato **SC** Recommended grounded drain

allaccio alimentazione elettrica sezione minima del cavo 3 x 2,5 mmq lunghezza ml 1 circa
Predisporre l'allaccio elettrico QE solo quando necessario.

QE Electrical connection with minimum cable section of 3 x 2,5 mmq, approximate length 1 ml

La ditta produttrice si riserva di apportare le modifiche tecniche opportune al prodotto senza obbligo di preavviso o di sostituzione
The manufacturer reserves the right to make any necessary technical alterations to the product without prior notice or replacement

2013 rev.01